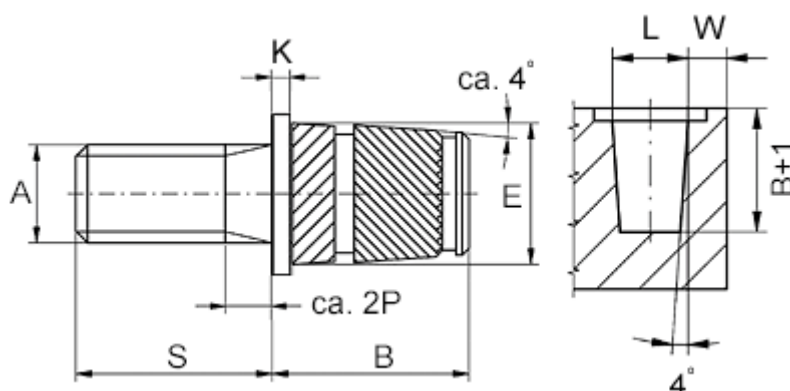


Varenummer: 12859100020860
Beskrivelse: KLEE-coil 859 100 020.860
M2 Messing

Mål



Anbefalet huldia. $W + 0,1$	= 3.8
Flangediameter E1	= 5.6
Flangehøjde K	= 0.6
Mindsteafstand til kant W	= 1.5
Monteringslængde B	= 5.6
Stiftlængde S	= 16
Udvendig diameter E	= 4.1
Udvendigt gevind A	= M2x0,4